

## DENIM

SC T | P265-275WW-60

HIGH  
EFFICIENCY

UITGEBREID GETEST  
PID VRIJE CELLEN

HOGERE OPBRENGSTEN  
DOOR VERBETERDE  
LICHTABSORBATIE

HIGH EFFICIENCY  
DOOR 5 BUSBAR  
TECHNOLOGIE

NEDERLANDSE  
COMMUNICATIE  
& SERVICE



### VERBETERDE LICHTABSORBATIE

Dankzij een extreem lage temperatuurcoëfficiënt en de hoge efficiëntie kan het DENIM poly paneel meer vermogen opwekken bij difuus licht.

### UITGEBREID GETEST

Kiest u voor DENIM dan kiest u voor zekerheid. Naast de standaardtesten zijn de DENIM zonnepanelen ook getest op vuurbestendigheid, PID vrije cellen, luchtvochtigheid, & kou. Daarnaast worden de prestaties van de DENIM zonnepanelen periodiek door Solarclarity getest bij het Nederlandse testbedrijf Eternal Sun.

### UITSTEKENDE GARANTIE

Voor de 15 jaar fabrieksgarantie en 25 jaar lineaire vermogensgarantie kunt u gewoon bij Solarclarity in Nederland terecht.

### KWALITEIT GEGARANDEERD



Maximale belasting tot  
5400 Pa



PID vrije cellen



Vuurbestendig, Rating C



15 jaar fabrieksgarantie & 25 jaar  
lineaire vermogensgarantie



ELEKTRISCHE EIGENSCHAPPEN	P265WW-60	P270WW-60	P275WW-60
Maximaal vermogen (Pmax)	265 W	270 W	275 W
MPP spanning (Vmpp)	31.19 V	31.44 V	31.79 V
MPP stroom (Impp)	8.52 A	8.59 A	8.66 A
Nullastspanning (Voc)	38.03 V	38.39 V	38.68 V
Kortsluitstroom (Isc)	9.04 A	9.09 A	9.17 A
Module efficiëntie	16,29%	16,60%	16,90%
Vermogenstolerantie	0 / + 5W		
Bedrijfstemperatuur	-40 tot +85 °C		
Maximale systeemspanning	DC 1000V (IEC) / 600V (UL)		
Nominale stroom van de seriezekering	15 A		

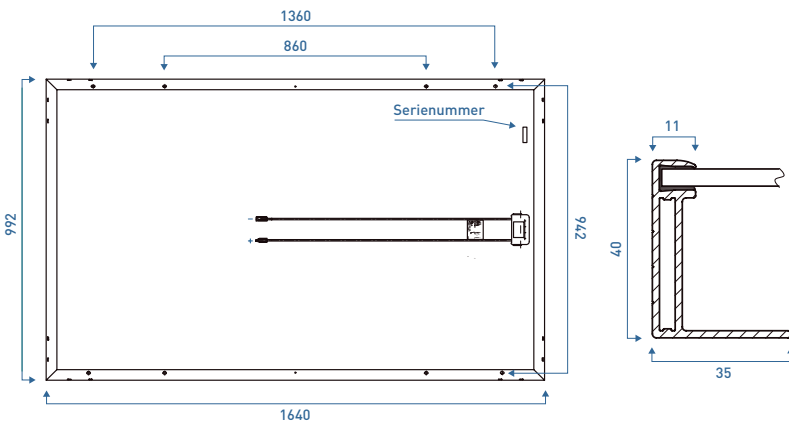
Pmax, Voc, Vmpp en Impp getest bij Standaard Test Condities (STC) gedefinieerd als lichtinstraling van 1000 W / m2 bij AM 1,5 zonnenspectrum en een temperatuur van 25 °C.

MECHANISCHE EIGENSCHAPPEN	
Type cel	Polykristallijn
Aantal cellen	60
Afmetingen	1640 x 992 x 40mm +/- 2mm
Gewicht	19,0 kg
Frame	Geanodiseerd aluminium
Voorplaat	Gehard solarglas
Junction Box	IP68
Kabeldikte / Connector	4.0mm <sup>2</sup> / MC4 of MC4 compatibel

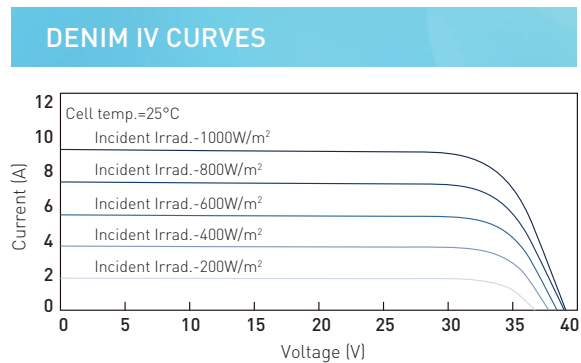
TEMPERATUUR COËF.	
Pmax	-0.45%/°C
Voc	-0.35%/°C
Isc	+0.07%/°C

VERPAKKINGSAANTALLEN	
Aantal per pallet	26
Aantal per container	728

## AFMETINGEN



MECHANISCHE BELASTING	
Sneeuwbelasting	Tot 5400 Pa
Windbelasting	Tot 2400 Pa



## VERMOGENSGARANTIE

